

Стеллаж игровой "Трюмо" (подставка для игрушек П 6) (паспорт)

Стеллаж игровой "Трюмо" (далее - изделие) предназначен для использования в сухих отапливаемых помещениях (игровых комнатах) и соответствует требованиям ГОСТ 22046-2002.

1. Технические характеристики:

- 1.1. Габаритные размеры: 1.2. Масса
- ширина - 750 мм; - нетто - 20 кг;
 - глубина - 346 мм; - брутто - 21 кг.
 - высота - 1128 мм.

2. Комплект поставки:

- 2.1. Столешница.....1 шт.
- 2.2. Дно.....1 шт.
- 2.3. Полка.....1 шт.
- 2.4. Пьедестал.....1 шт.
- 2.5. Стойка.....2 шт.
- 2.6. Евростяжка 7x50.....12 шт.
- 2.7. Опора регулируемая.....4 шт.
- 2.8. Стяжка-эксцентрик.....8 компл.
- 2.9. Наклейка ЗЕРКАЛО.....1 шт..

3. Требования безопасности:

- 3.1. Все работы по сборке и установке изделия должны проводиться квалифицированными специалистами.
- 3.2. Сборку производить в хорошо освещённых помещениях, исправными инструментами и принадлежностями при соблюдении всех норм техники безопасности.

4. Порядок сборки:

Подготовка:

- 4.1. Для сборки изделия потребуется:
 - шуруповёрт;
 - бита шестигранная №4.

Предварительные операции:

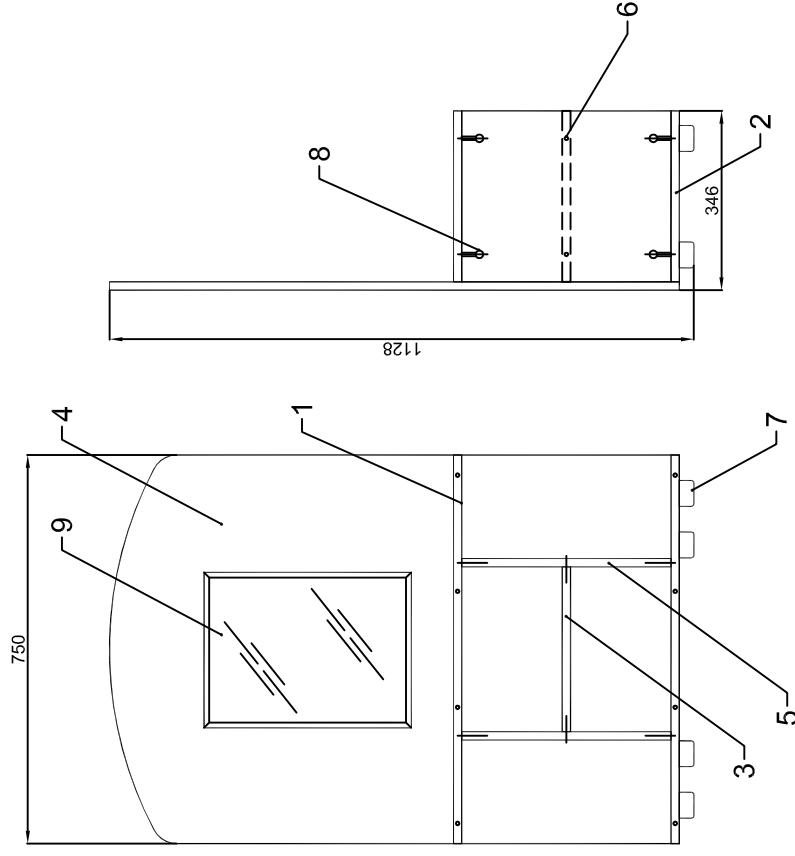
- 4.2. В отверстия в дне (2) вставить регулируемые опоры (7).
- 4.3. В отверстия Ø5 мм в столешнице (1) и дне (2) вкрутить стойки эксцентрика (8).

Сборка:

- 4.7. Стойки (5) соединить между собой полкой (3) *.
- 4.8. К получившейся конструкции присоединить столешницу (1) и дно (2) и зафиксировать поворотом эксцентриков.
- 4.9. Присоединить пьедестал (4).
- 4.10. На пьедестал (4) наклеить имитацию зеркала (9).

- здесь и далее в качестве крепёжных элементов (если не указано иное) используются евростяжки 7x50 (6).

5. Схема сборки:



Изготовитель оставляет за собой право
вносить в конструкцию изделия изменения,
не влияющие на его характеристики
и не противоречащие требованиям ГОСТ!

6. Гарантийные обязательства:

- 4.1. Предприятие-изготовитель гарантирует соответствие изделия требованиям ГОСТ 22046-2002 при условии соблюдения правил транспортировки, хранения и эксплуатации.
- 4.2. Гарантийный срок эксплуатации - 24 месяца со дня приобретения.
- 4.3. Срок службы - 7 лет.

**Мы благодарны Вам
за использование нашей продукции
и надеемся на дальнейшее
плодотворное сотрудничество!**